



Formanský vůz

číslo výrobku: 60190

Základní informace:

Věková Kategorie:	3+
Minimální prostor:	5300x3200mm
Rozměr zařízení d.š.v.:	3300x1000x1200m
Výška volného pádu:	450mm
Dopadová plocha EN 1176:	17m ² -trávník/udusaný povrch
Hmotnost zařízení:	340Kg
Určení:	exteriér
Dostupnost náhradních dílů:	dodá výrobce
Certifikát shody s normou:	EN 1176-1;6
Způsob kotvení:	přímá betonáž do terénu

Vybavení:

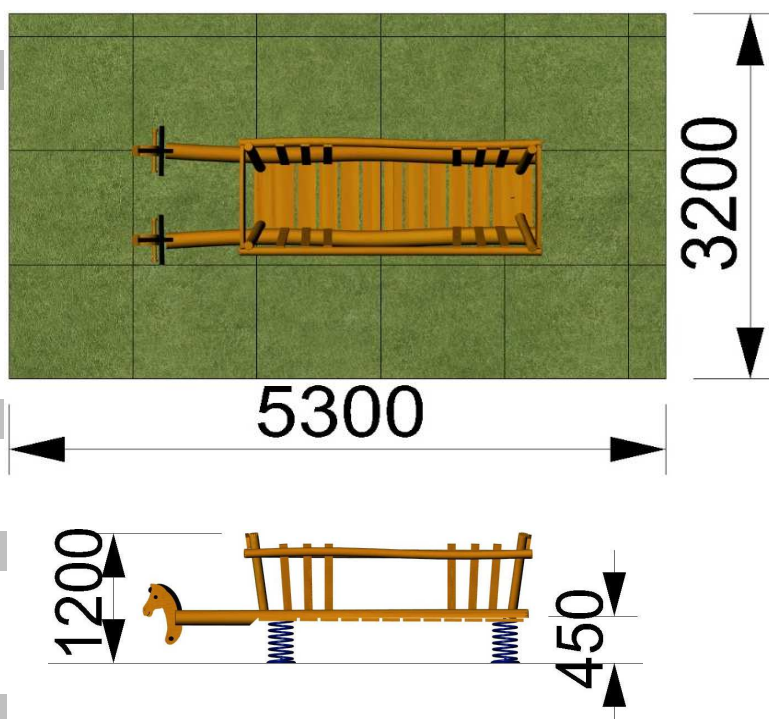
Obdélníková podesta:	1
Houpadlo:	2
Pružiny:	4

Materiál:

Dřevěné části:	trnovník akát
Plastové části:	polyamid
Kovové díly:	nerez ocel, žárově pokovená ocel, práškově lakovaná ocel

Povrchová úprava:

Remmers aidol GW 310 - tenkovrstvá impregnační lazura na vodní bázi



* uvedené rozměry a hmotnost jsou pouze orientační, mohou se lišit v závislosti na průměru klád