



Skipy

číslo výrobku: 60038

Základní informace:

Věková kategorie:	3+
Minimální prostor:	6000x2600mm
Rozměr zařízení d.š.v.:	4000x600x1100mm
Výška volného pádu:	990mm
Dopadová plocha EN 1177:	16m ² /bez požadavků
Hmotnost zařízení:	115Kg
Určení:	exteriér
Dostupnost náhradních dílů:	dodá výrobce
Certifikát shody s normou:	EN 1176-1;6
Způsob kotvení:	přímá betonáž do terénu

Vybavení:

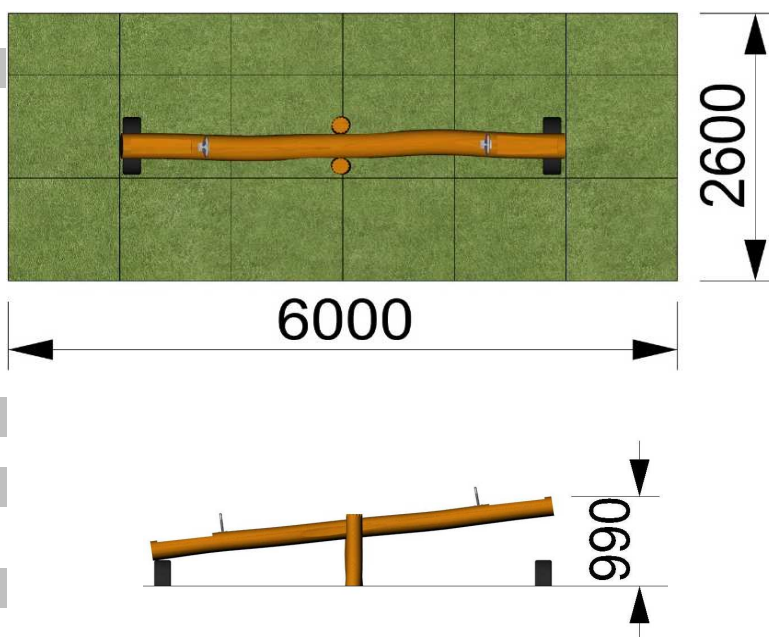
Sedátko: 2

Materiál:

Dřevěné části:	trnovník akát
Kovové díly:	nerez ocel, žárově pokovená ocel

Povrchová úprava:

Remmers aidol GW 310 - tenkovrstvá impregnační lazura na vodní bázi



* uvedené rozměry a hmotnost jsou pouze orientační, mohou se lišit v závislosti na průměru klád